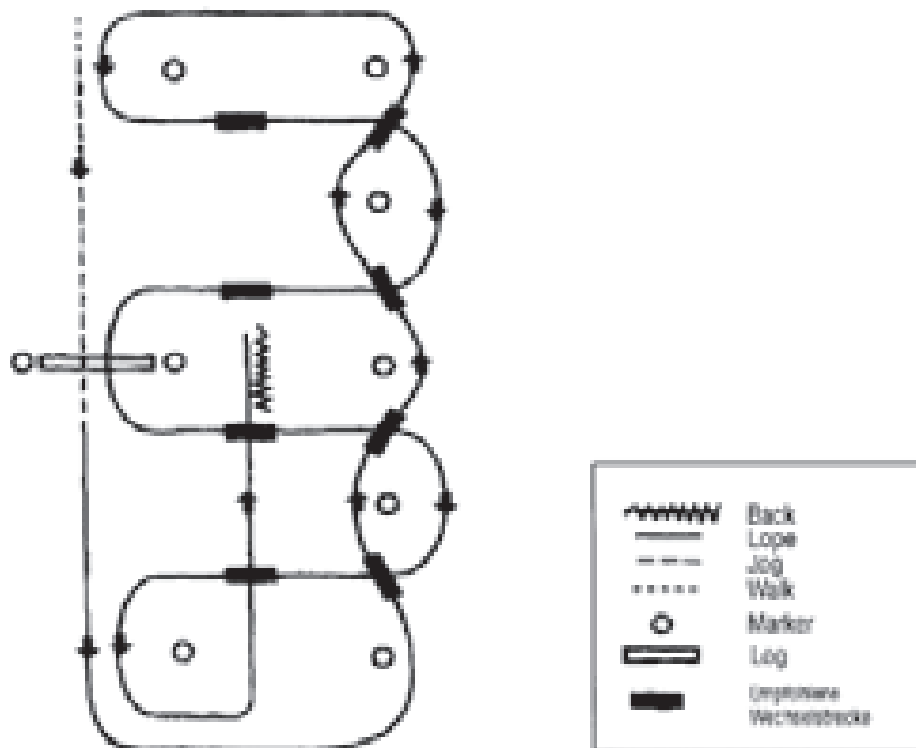


# Western Riding Jugend Vorlauf

Western-Riding-Pattern 1  
§ 7602

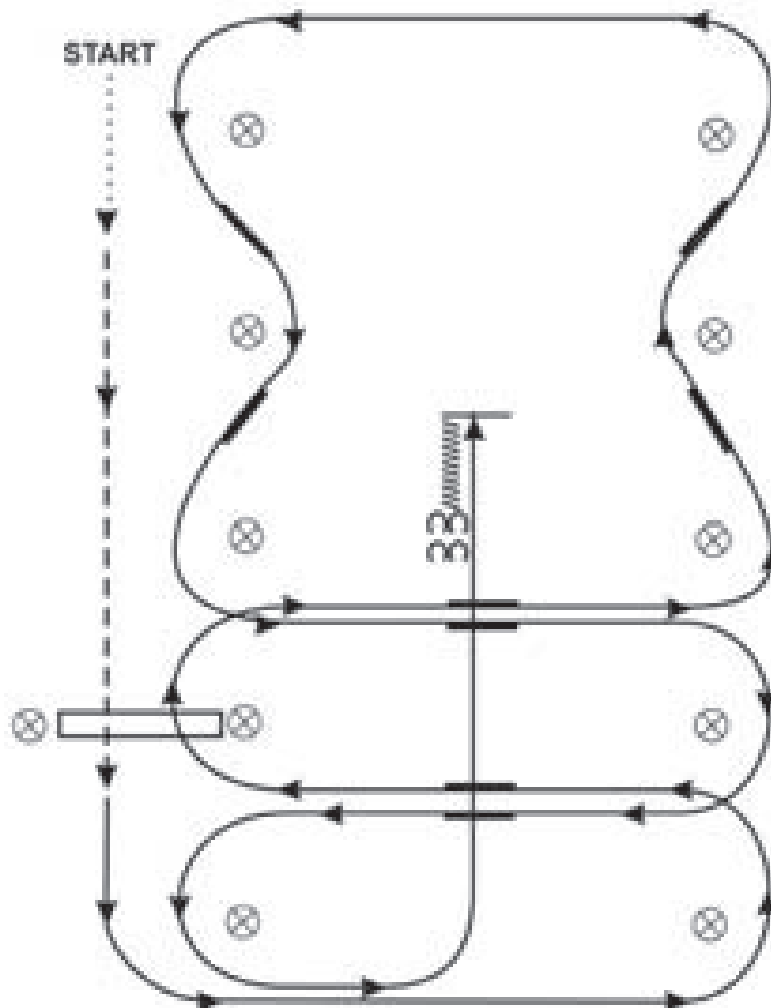


- 1) Schritt bis zum ersten Marker, danach antraben und Trab über die Stange
- 2) Übergang zum Linksgalopp innerhalb von 10 m nach der Stange und Galopp an der kurzen Seite
- 3) 1. Wechsel auf der Linie
- 4) 2. Wechsel auf der Linie
- 5) 3. Wechsel auf der Linie
- 6) 4. Wechsel auf der Linie und Galopp an der kurzen Seite
- 7) 1. Galoppwechsel mit Seitenwechsel
- 8) 2. Galoppwechsel mit Seitenwechsel
- 9) Galopp über Stange
- 10) 3. Galoppwechsel mit Seitenwechsel
- 11) 4. Galoppwechsel mit Seitenwechsel
- 12) Mitte der kurzen Seite abwenden auf die Mittellinie, Stop hinter dem Mittelmarker und Rückwärtsrichten bis zur Mitte der Arena oder mind. 3 m. Verharren, um das Ende der Aufgabe anzuzeigen.

# Western Riding Senior Vorlauf

## Western Riding Mannschaft Senioren

Western-Riding-Pattern 3  
§ 7604

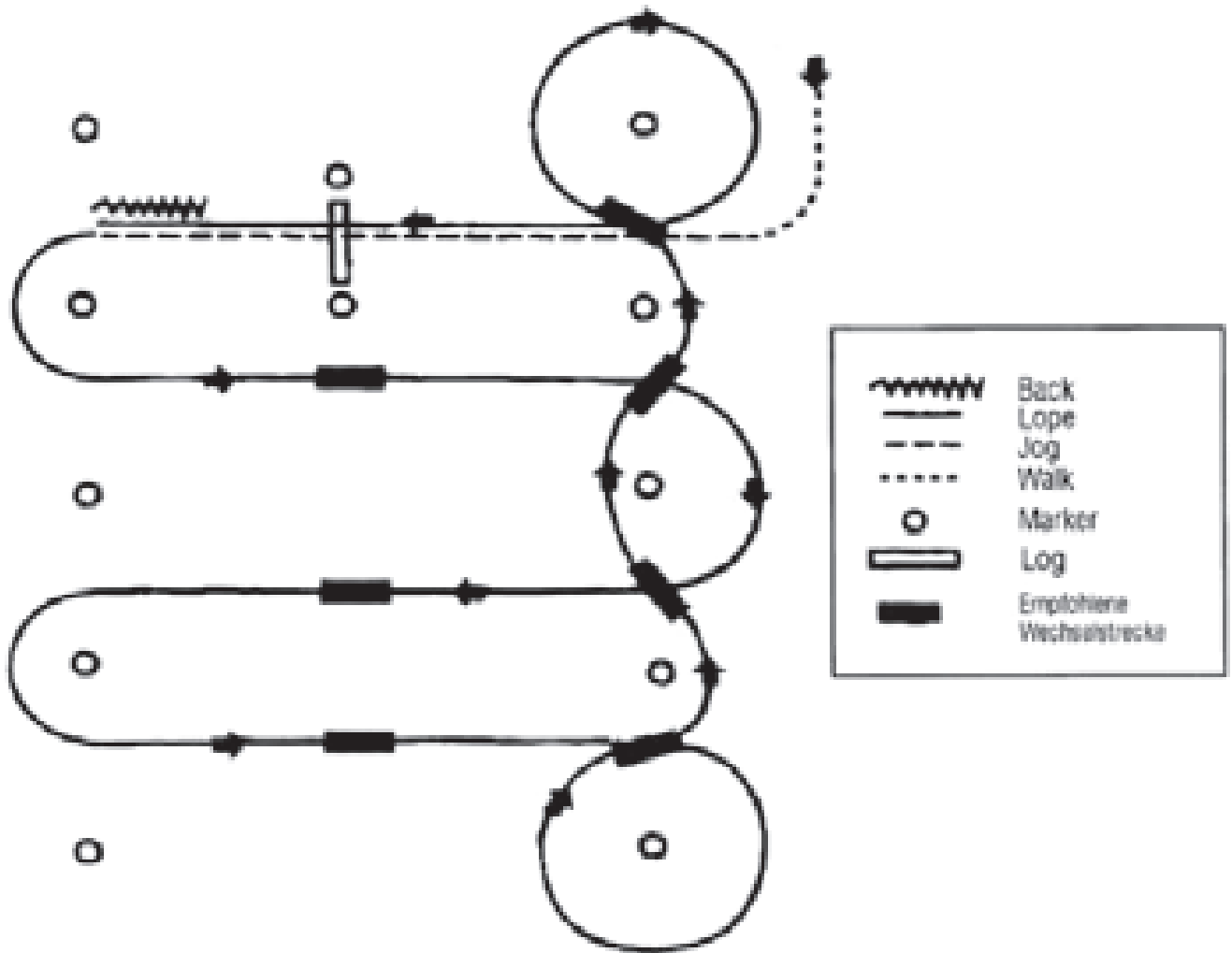


- 1) Im Schritt beginnen, zwischen erstem und zweiten Pylon antraben und Trab über die Stange
- 2) Übergang zum Linksgalopp innerhalb von 10 m nach der Stange und Galopp an der kurzen Seite
- 3) 1. Galoppwechsel mit Seitenwechsel
- 4) Rechtsgalopp über die Stange
- 5) 2. Galoppwechsel mit Seitenwechsel
- 6) 1. Galoppwechsel auf der Linie
- 7) 2. Galoppwechsel auf der Linie
- 8) 3. Galoppwechsel auf der Linie
- 9) 4. Galoppwechsel auf der Linie
- 10) 3. Galoppwechsel mit Seitenwechsel
- 11) 4. Galoppwechsel mit Seitenwechsel
- 12) Mitte der kurzen Seite abwenden auf die Mittellinie, Stop hinter dem Mittelmarker und Rückwärtsrichten bis zur Mitte der Arena oder mind. 3 m. Verharren, um das Ende der Aufgabe anzuzeigen.

# ■ Western Riding Jugend Finale

# ■ Western Riding Senior Finale

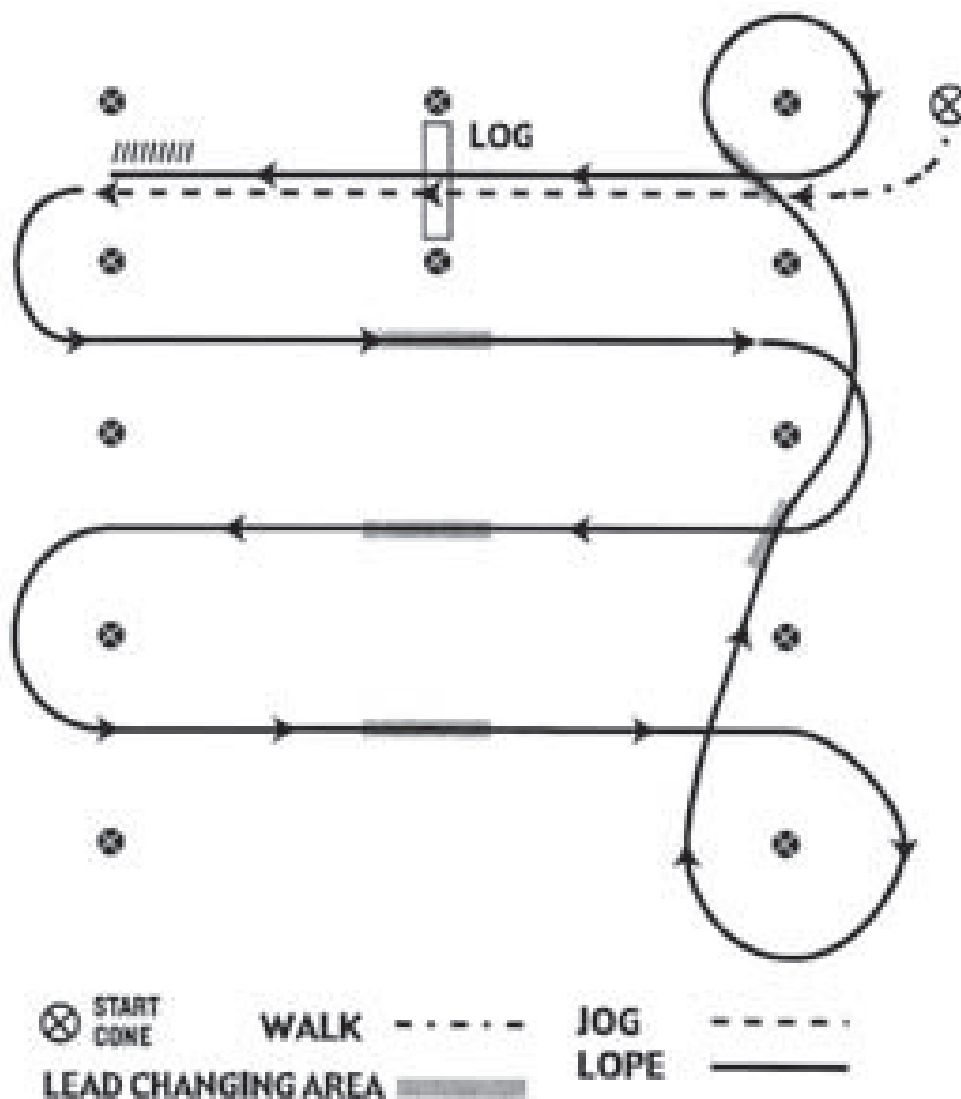
Western-Riding-Pattern 2  
§ 7603



- 1) Schritt, Übergang zum Jog zwischen den ersten beiden Markern, Jog über die Stange
- 2) Übergang zum Linksgalopp zwischen den Markern
- 3) 1. Galoppwechsel mit Seitenwechsel
- 4) 2. Galoppwechsel mit Seitenwechsel
- 5) 3. Galoppwechsel mit Seitenwechsel
- 6) Galoppvolte und 1. Wechsel auf der Linie
- 7) 2. Wechsel auf der Linie
- 8) 3. Wechsel auf der Linie
- 9) 4. Wechsel auf der Linie und Galoppvolte
- 10) Galopp über Stange
- 11) Anhalten zwischen den Pylonen und mind. 3 m Rückwärtsrichten. Verharren, um das Ende der Aufgabe anzuzeigen.

# Western Riding Junior Finale

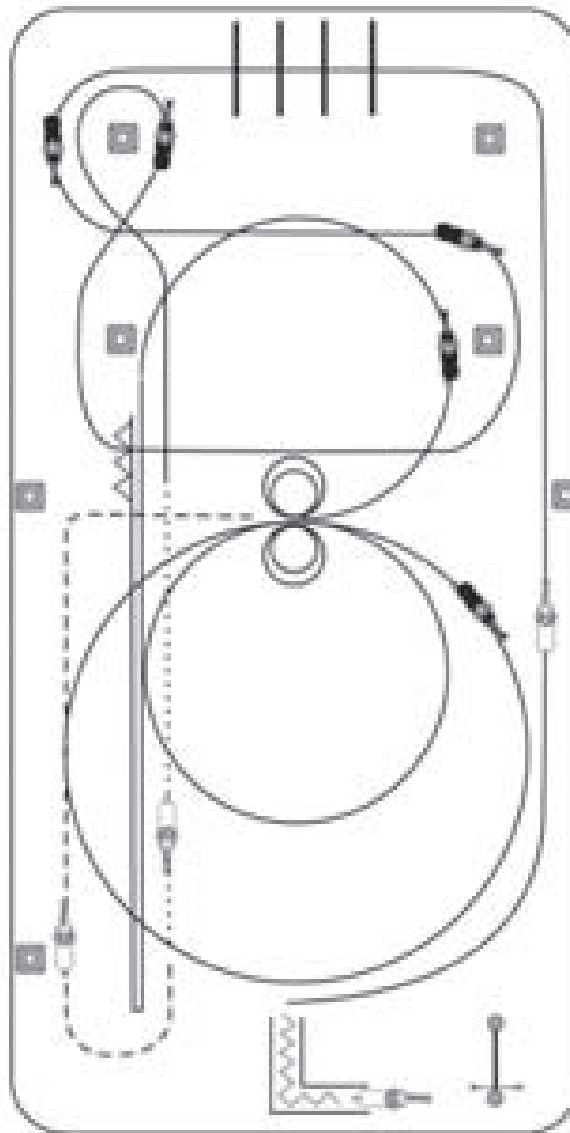
Western-Riding-Pattern 7  
§ 7608



- 1) Schritt, zwischen den ersten beiden Markern Übergang zum Trab, Trab über die Stange
- 2) Zwischen den Markern Übergang zum Linksgalopp
- 3) 1. Wechsel auf der Mittellinie
- 4) 2. Wechsel auf der Mittellinie
- 5) 3. Wechsel auf der Mittellinie
- 6) Zirkel & 1. Wechsel auf der Linie
- 7) 2. Wechsel auf der Linie und Zirkel
- 8) Galopp über die Stange
- 9) Anhalten zwischen den Pylonen und mind. 3 m Rückwärtsrichten. Verharren, um das Ende der Aufgabe anzuzeigen.

## ■ Superhorse Jugend Vorlauf

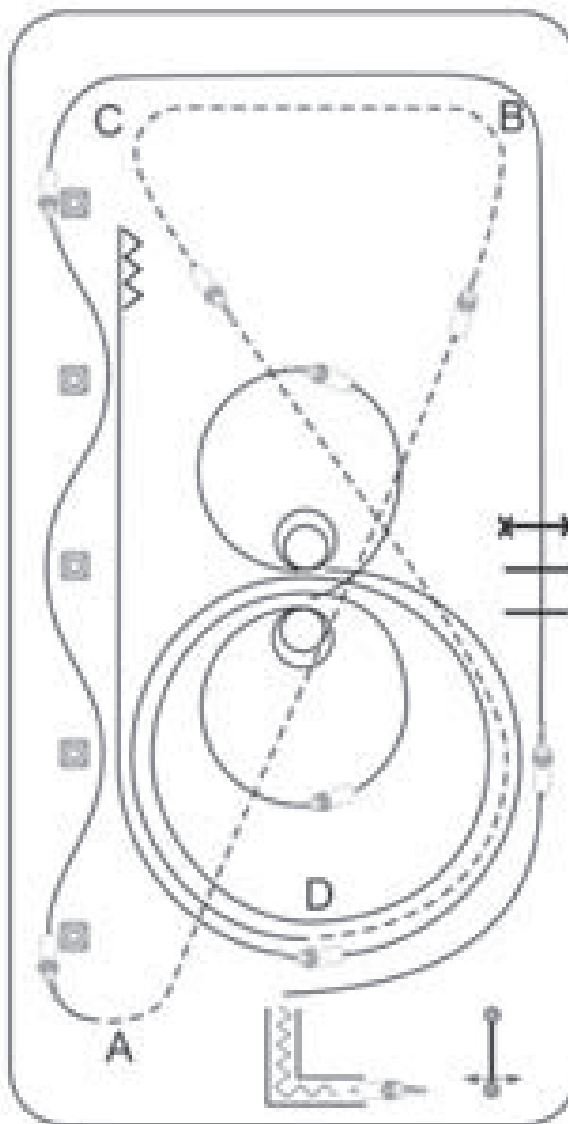
Superhorse-Pattern 2  
§ 7704



- 1) Öffnen, Durchreiten und Schließen des Tores
- 2) Rückwärtsrichten durch ein Stangen-L
- 3) Angaloppieren zum Linksgalopp, Lope die lange Seite entlang, Lope over an der kurzen Seite
- 4) Galoppwechsel mit Seitenwechsel, 1 Seitenwechsel ohne Galoppwechsel, 2 Galoppwechsel auf einer Schlangenlinie in einer Zirkelacht, die nicht geschlossen wird
- 5) Auf Höhe des Mittelmarkers Übergang zum Walk. Auf Höhe des Endmarkers Übergang zum Jog
- 6) Kehrtwendung im Jog, 1/2 lange Seite Jog, auf Höhe des Mittelmarkers im Jog zur Mitte der Arena abwenden
- 7) Hier angaloppieren; 2 Zirkel Rechtsgalopp: 1. groß und schnell, 2. klein und langsam, Stop
- 8) 2 Spins rechts, 2 Spins links, 1 kleiner Zirkel im Linksgalopp, der nicht geschlossen wird, Run-down bis hinter den Endmarker, Stop, Rollback rechts, Run-down bis hinter Mittelmarker, Stop, mind. 3 m Rückwärtsrichten.

## ■ Superhorse Erwachsene Vorlauf

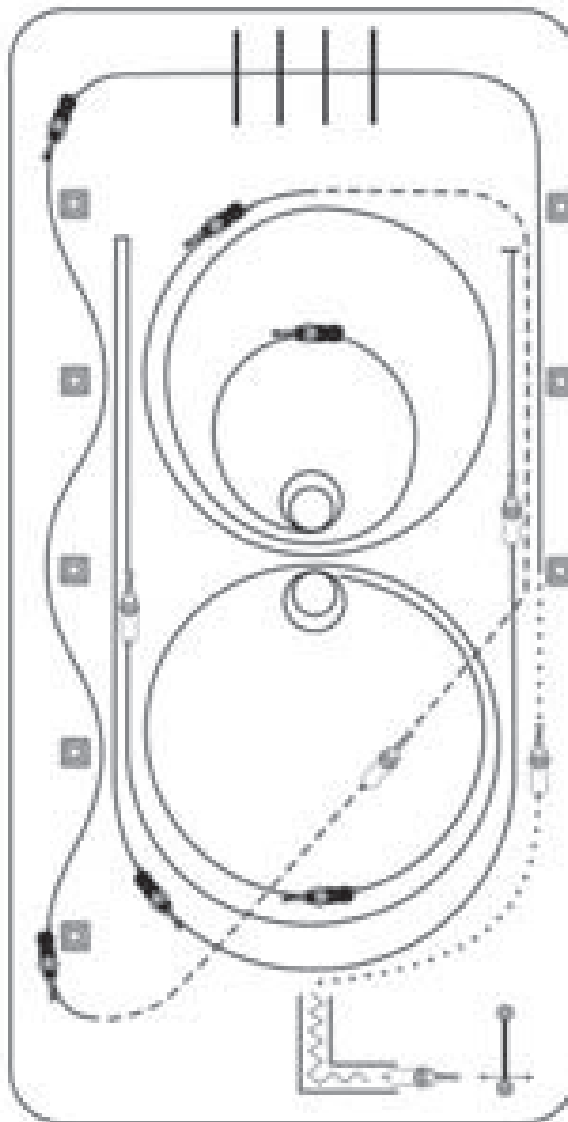
Superhorse-Pattern 1  
§ 7703



- 1) Öffnen, Durchreiten und Schließen des Tores
- 2) Rückwärtsrichten durch ein Stangen-L
- 3) Angaloppieren zum Linksgalopp, Lope over, Sprung über eine max. 35 cm hohe Stange
- 4) Fliegende Galoppwechsel auf der langen Seite
- 5) Extended Jog von A nach B, Jog von B nach C, starker Trab von C nach D
- 6) 1 1/2 großer, schneller Zirkel nach rechts, 1 kleiner, langsamer Zirkel nach rechts
- 7) Stop, 2 Spins rechts
- 8) 1 kleiner, langsamer Zirkel nach links, Stop, 2 Spins links
- 9) 3/4 Zirkel nach rechts und gerader Run-down, hinter dem Mittelmarker Sliding stop, mind. 3 m rückwärtsrichten.

## ■ Superhorse Jugend und Erwachsene Finale

Superhorse-Pattern 3  
§ 7705



- 1) Öffnen, Durchreiten und Schließen des Tores
- 2) Rückwärtsrichten durch das Stangen-L
- 3) Im Schritt auf der linken Hand bis zum Mittelmarker, dort Angaloppieren zum Linksgalopp, Lope over an der kurzen Seite
- 4) Fliegende Galoppwechsel an der langen Seite
- 5) Extended Jog bis zum Mittelmarker, dann Jog bis zur Mitte der kurzen Seite, dort angaloppieren
- 6) 2 1/2 Zirkel nach links: 1 1/2 groß und schnell, 1 klein und langsam
- 7) Stop, 2 Spins links, 2 Spins rechts
- 8) 1 3/4 schnelle Zirkel nach rechts, Run-down bis hinter den vorletzten Marker, Stop, Rollback links, mind. 6 m von der Bande entfernt
- 9) Zurück auf dem vorherigen Zirkel, gerader Run-down, zwischen dem vorletzten und letzten Marker Sliding stop.